

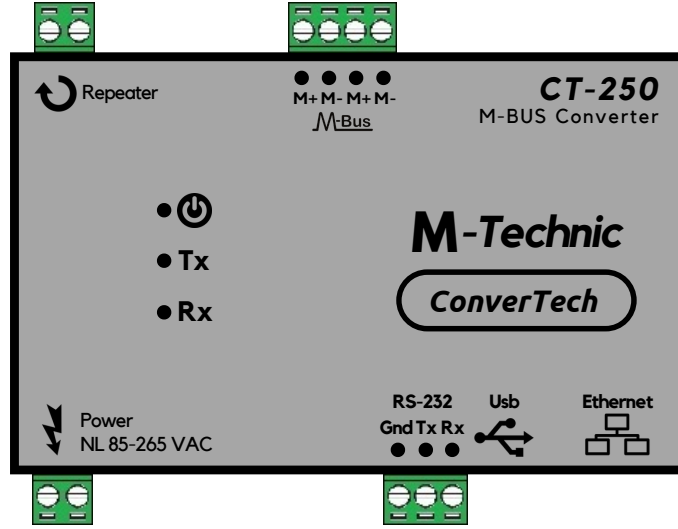
ConverTech

**ConverTech
M-Bus Konvertör**

Ocak 2020



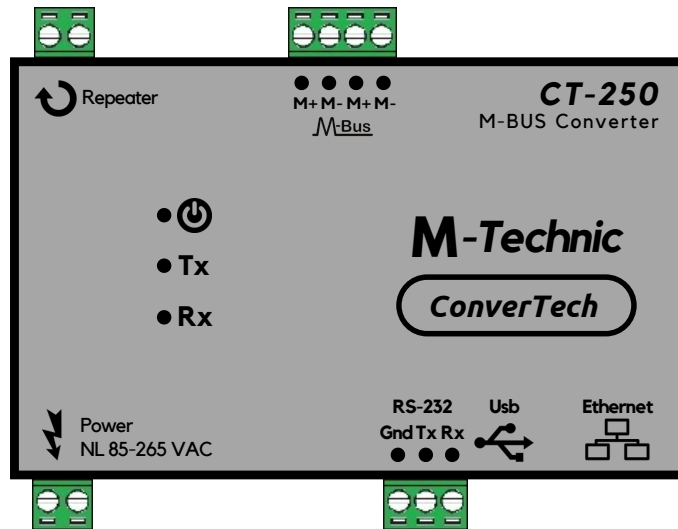
Projelere Özel Kompakt özümler



CT-250 Series M-BUS Konvertör Özellikleri

- Repetear özelliği ile birden fazla konvertörün tek bir noktadan okunabilmesi
- Ethernet, USB, RS232 çıkışlarına sahip olması
- Metal kasaya sahip olması ile darbe ve ısıdan etkilenmemesi
- Kısa devre ve aşırı akım koruması
- Kısa devre durumunda hat çıkışını kapatarak cihazın zarar görmesini engeller
- Doğrudan duvara montaj imkanı sayesinde pano kullanımını ortadan kaldırır
- TS EN 1434 ve TS EN 13757-2 standartlarına uygun olarak üretilmiştir
- M-Bus (EN-1434) uyumlu tüm sayaçları destekler
- 32 Bit ARM İşlemci
- Aktif yazılımsal filtreleme ile elektriksel gürültülerden etkilenmez
- USB 2.0 VCP arayüz ile tüm M-Bus sayaç okuma yazılımları ile birlikte kullanılabilir
- Kendi kendine arıza tespit ve uyarı özelliği
- 85-265V AC geniş besleme voltajı aralığı
- 36V sabit M-BUS çıkış voltajı
- 500 mA max. çıkış akımı
- Max. 250 adet sayaç destekler
- Duvar tipi adaptör ile pratik kullanım olanağı sağlar
- Kolay montaj için 2 adet paralel M-Bus çıkışı vardır

ConverTech



CT-250 Series M-BUS Konvertör Modelleri

CT-250 M

**Master Konvertör
USB - RS 232**

CT-250 MR

**Master - Repeater Konvertör
USB - RS 232**

CT-250 M-E

**Master Konvertör
USB - Ethernet**

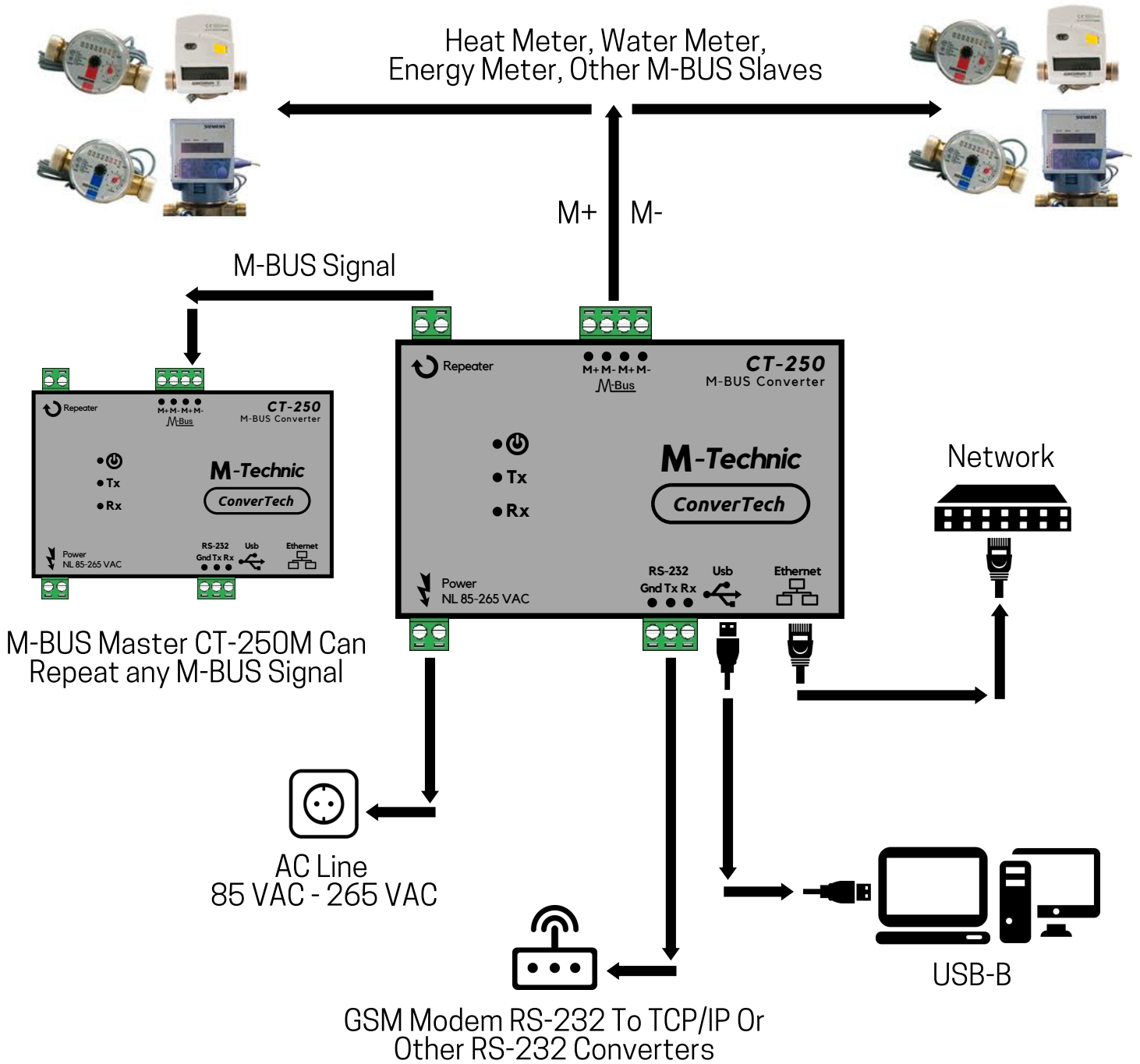
CT-250 Modbus

**Master M-Bus to Modbus Konvertör
USB - Ethernet**



**ConverTech
M-Bus Konvertör**

CT-250 Serisi M-BUS Konvertör Bağlantı Şeması



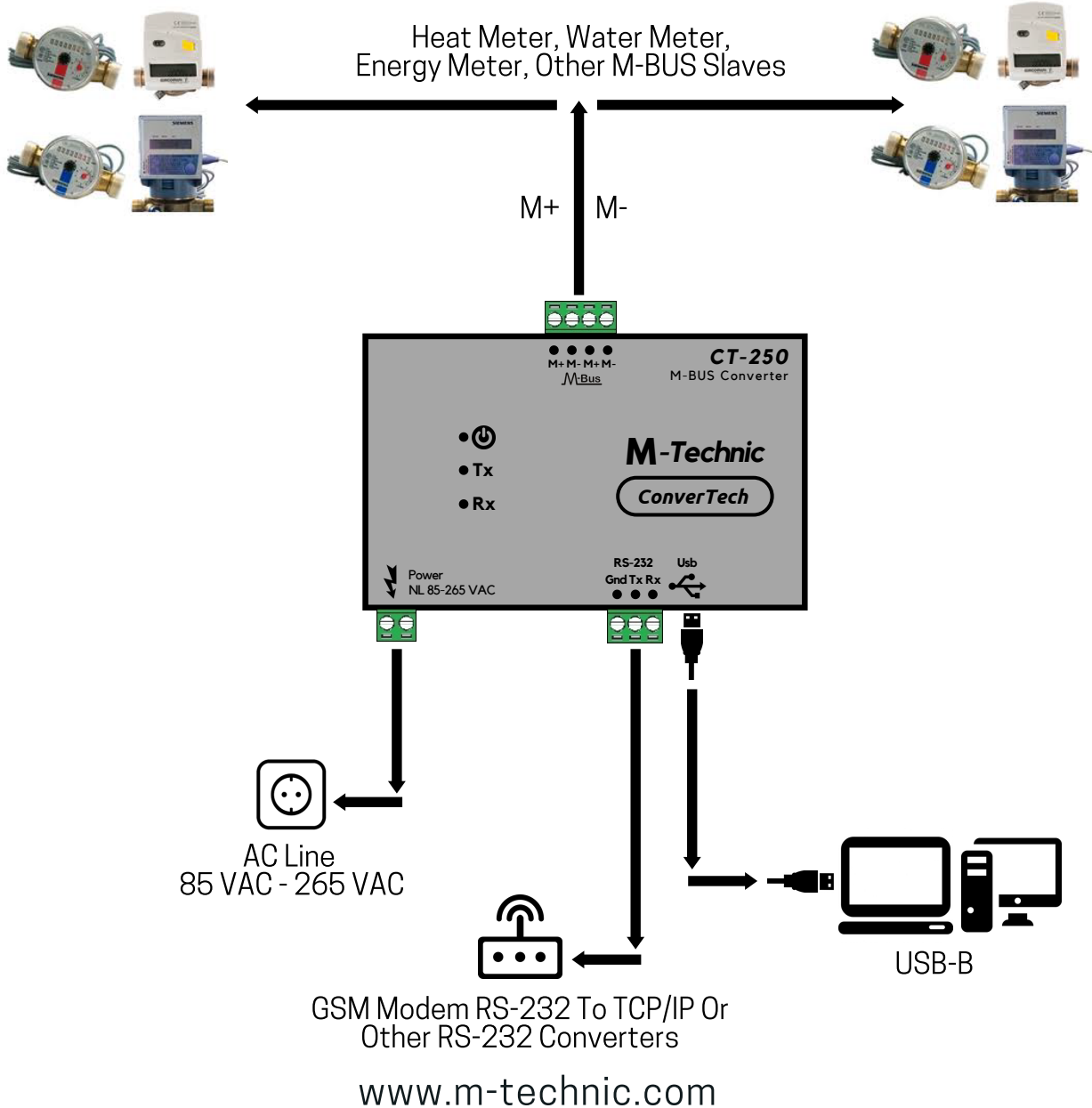
ConverTech CT-250M M-Bus Konvertör

Teknik Özellikler

- Sayaç sayısı: 0'dan 250'e kadar/ 0 to 250
- Kısa Devre Koruması: >550 mA
- Hat voltajı: 36VDC
- İletişim Hızı: 2400 baud
- Max. Hat Uzunluğu: 4000m
- Max. Sayaç Bağlantısı Uzunluğu: 1000m
- Besleme Voltaj Aralığı: 85-265 VAC
- Güç Gereksinimi: 40W

Fiziksel Özellikler

- En x Boy x Y: 126 mm x 91mm x 57mm
- IP Sınıfı: IP20
- Materyal: Metal Kasa - Plastik, ABS
- Renk: Gri
- Materyal Yanıcılığı: UL94 V-0
- Çalışma Sıcaklığı: -20 to +45 °C
- Saklama Sıcaklığı: 0 to 60 °C



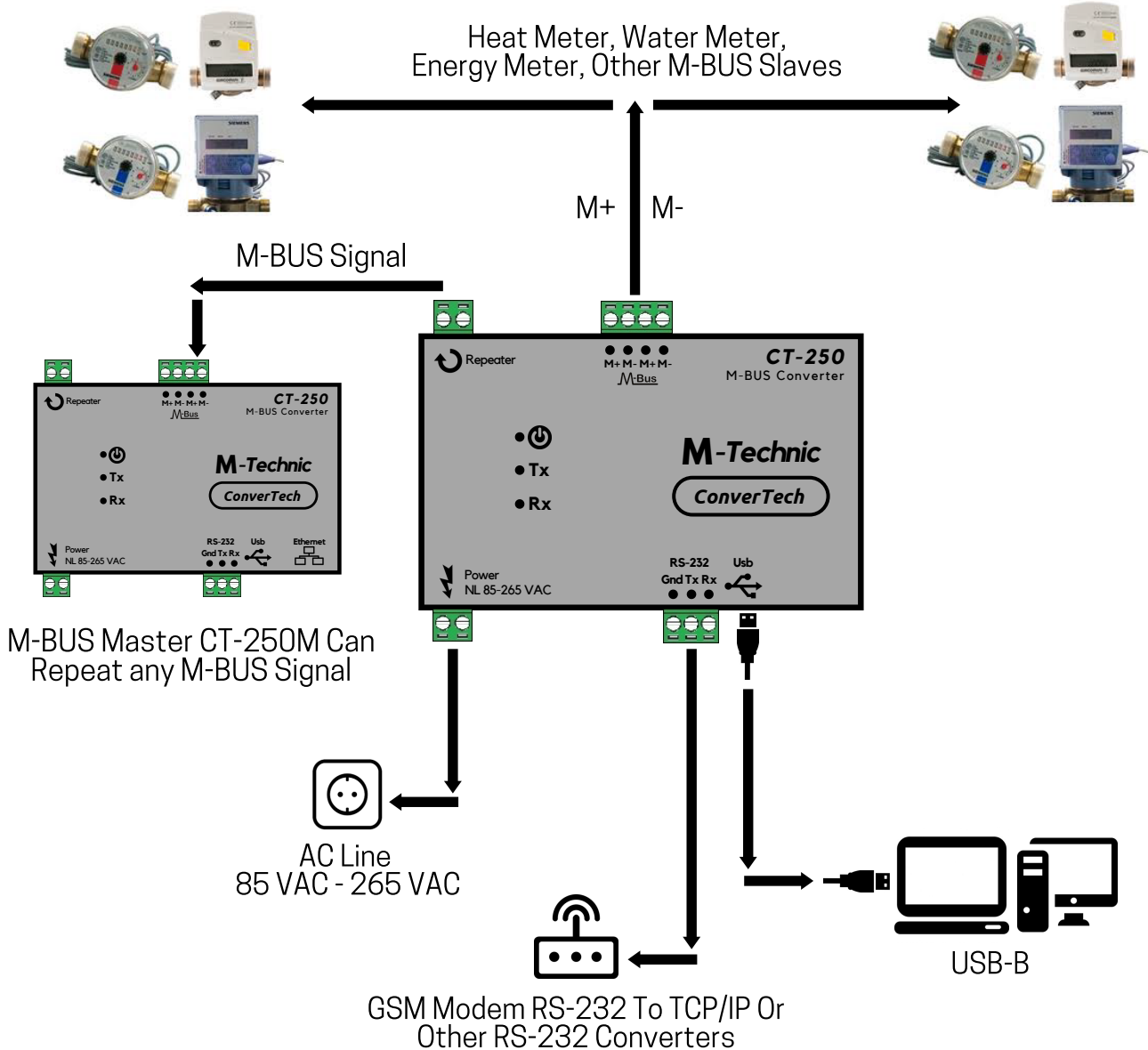
ConverTech CT-250MR M-Bus Konvertör

Teknik Özellikler

- Sayaç sayısı: 0'dan 250'e kadar/ 0 to 250
- Kısa Devre Koruması: >550 mA
- Hat voltajı: 36VDC
- İletişim Hızı: 2400 baud
- Max. Hat Uzunluğu: 4000m
- Max. Sayaç Bağlantısı Uzunluğu: 1000m
- Besleme Voltaj Aralığı: 85-265 VAC
- Güç Gereksinimi: 40W

Fiziksel Özellikler

- En x Boy x Y: 126 mm x 91mm x 57mm
- IP Sınıfı: IP20
- Materyal: Metal Kasa - Plastik, ABS
- Renk: Gri
- Materyal Yanıcılığı: UL94 V-0
- Çalışma Sıcaklığı: -20 to +45 °C
- Saklama Sıcaklığı: 0 to 60 °C



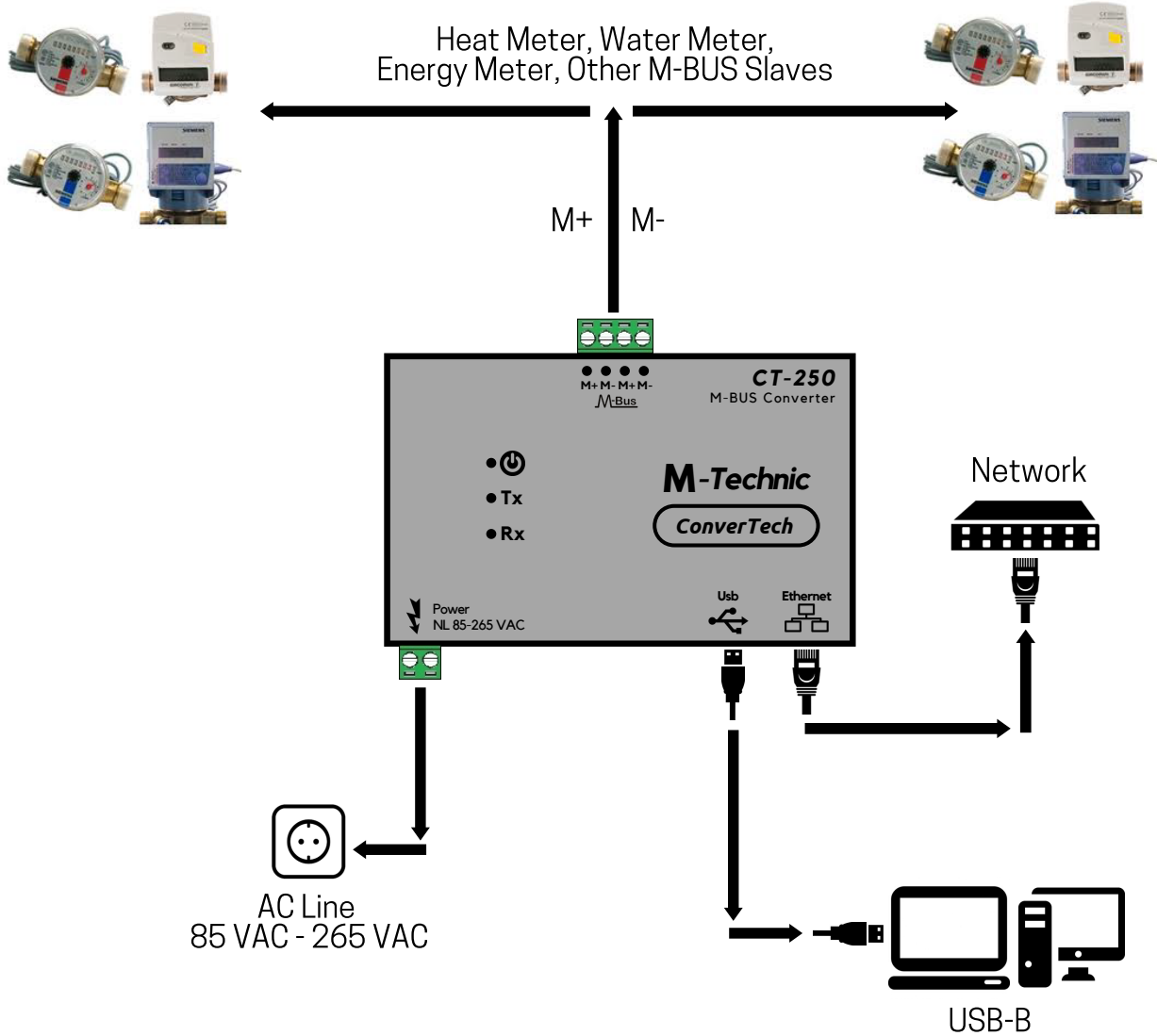
ConverTech CT-250M-E M-Bus Konvertör

Teknik Özellikler

- Sayaç sayısı: 0'dan 250'e kadar/ 0 to 250
- Kısa Devre Koruması: >550 mA
- Hat voltajı: 36VDC
- İletişim Hızı: 2400 baud
- Max. Hat Uzunluğu: 4000m
- Max. Sayaç Bağlantısı Uzunluğu: 1000m
- Besleme Voltaj Aralığı: 85-265 VAC
- Güç Gereksinimi: 40W

Fiziksel Özellikler

- En x Boy x Y: 126 mm x 91mm x 57mm
- IP Sınıfı: IP20
- Materyal: Metal Kasa - Plastik, ABS
- Renk: Gri
- Materyal Yanıcılığı: UL94 V-0
- Çalışma Sıcaklığı: -20 to +45 °C
- Saklama Sıcaklığı: 0 to 60 °C



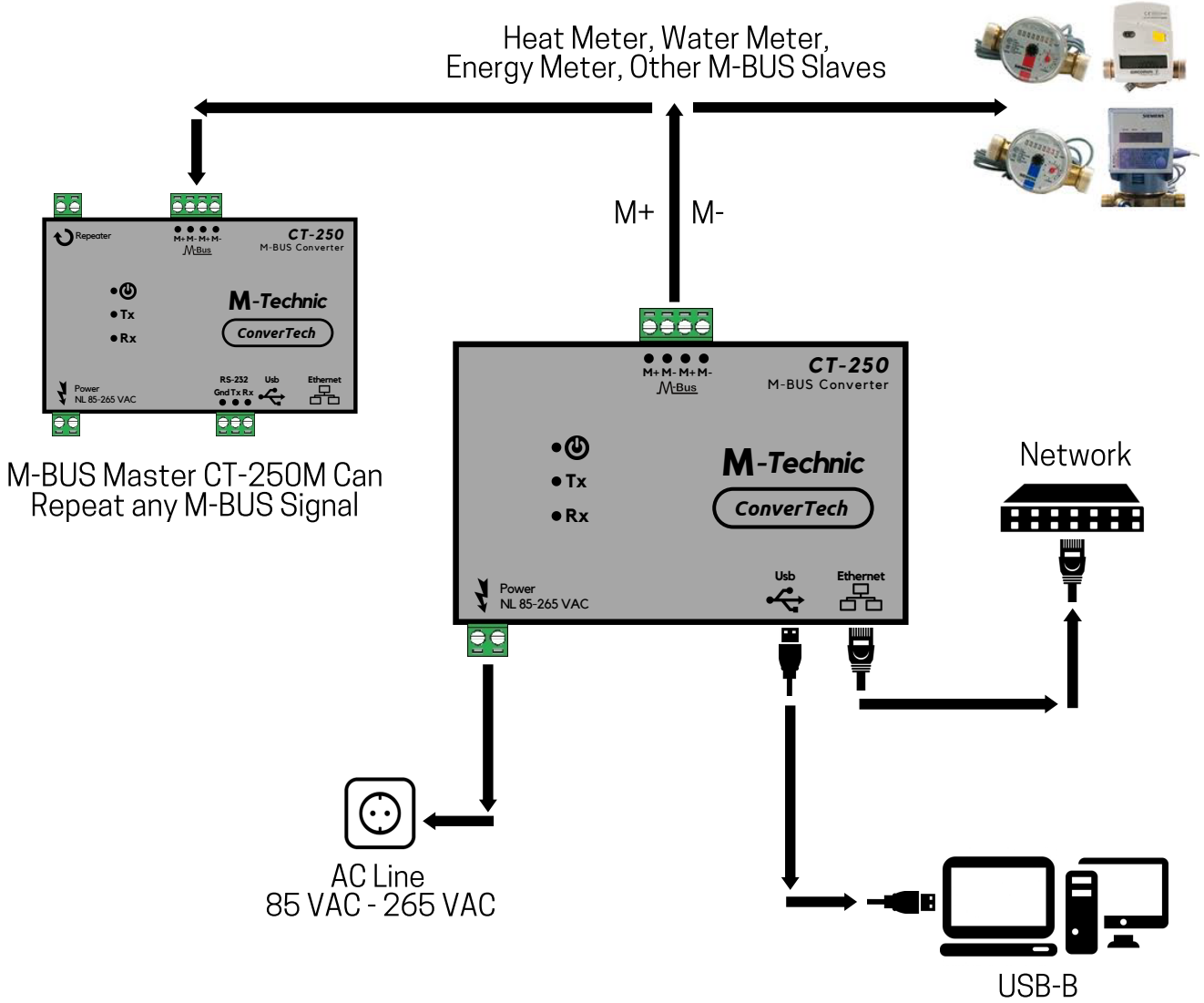
ConverTech CT-250 Modbus M-Bus Konvertör

Teknik Özellikler

- Sayaç sayısı: 0'dan 250'e kadar/ 0 to 250
- Kısa Devre Koruması: >550 mA
- Hat voltajı: 36VDC
- İletişim Hızı: 2400 baud
- Max. Hat Uzunluğu: 4000m
- Max. Sayaç Bağlantısı Uzunluğu: 1000m
- Besleme Voltaj Aralığı: 85-265 VAC
- Güç Gereksinimi: 40W

Fiziksel Özellikler

- En x Boy x Y: 126 mm x 91mm x 57mm
- IP Sınıfı: IP20
- Materyal: Metal Kasa - Plastik, ABS
- Renk: Gri
- Materyal Yanıcılığı: UL94 V-0
- Çalışma Sıcaklığı: -20 to +45 °C
- Saklama Sıcaklığı: 0 to 60 °C





Projelere Özel Kompakt Çözümler

Şehirlerin Geleceği İçin En İyi Çözümler



www.m-technic.com
info@m-technic.com
Tatlısu Mah. Şahin Cad. No:58B-49
Ümraniye / İSTANBUL